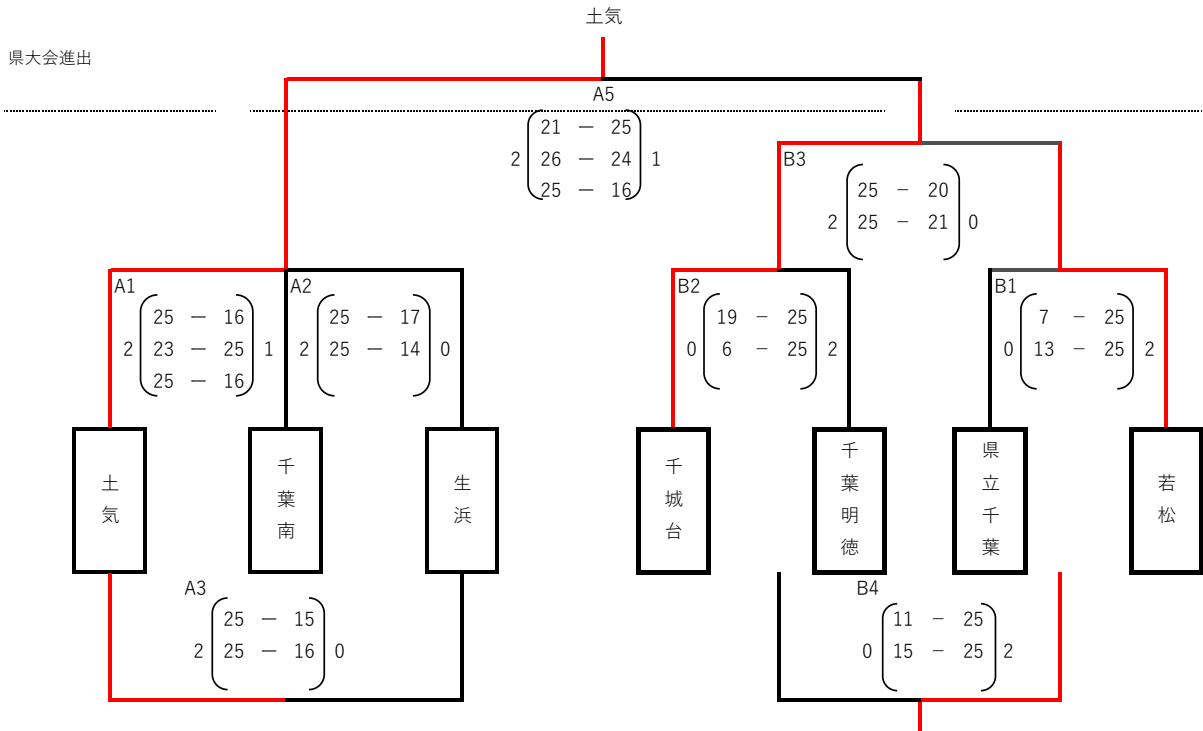


令和8年度 関東高等学校男子・女子バレーボール大会 千葉県予選会 第7地区予選会

- 1 日時 令和8年4月18日(土)
- 2 会場 18日(土) 県立若松高等学校 8:00開館 8:30開場 9:30試合開始
- 3 運営費 3000円



【試合順】

	Aコート		IF	Bコート		IF
1	土気	千葉南	生浜	若松	県立千葉	千城台/明德
2	千葉南	生浜	土気	千城台	千葉明德	B1負
3	土気	生浜	千葉南	B1勝	B2勝	B2負
4				B1負	B2負	B3負
5	A1位	B3勝	B4負			

・審判の都合上、両コートの進行を合わせる。遅く終わったコートの試合終了10分後に次の試合のプロトコールを行う

【推薦】 植草学園大附 千葉商業

【1位代表】 土気

【2位代表】 千城台