

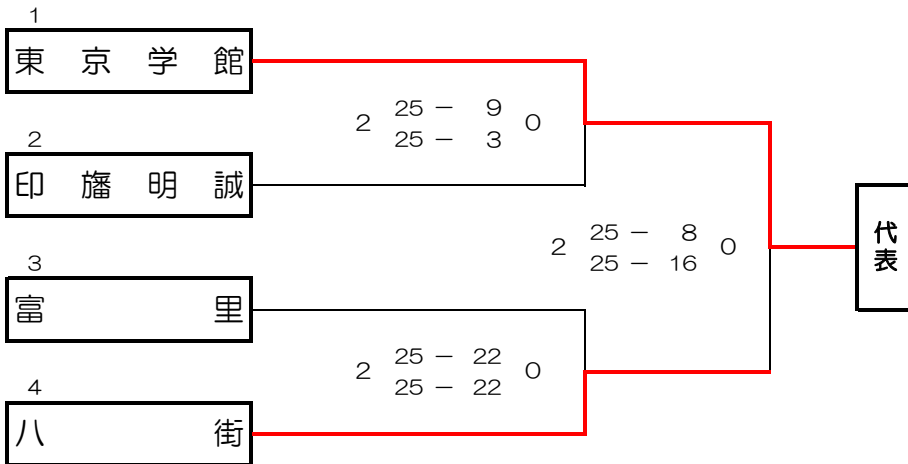
# 令和8年度関東高等学校バレーボール大会 第5地区予選 【男子結果】

期 日 : 令和8年4月18日(土)  
 開 館 : 8時15分  
 開 場 : 8時30分  
 競 技 開 始 : 9時30分  
 会 場 : 4/18佐倉高校  
 競 技 方 法 : A・Bブロックのトーナメント方式で決定

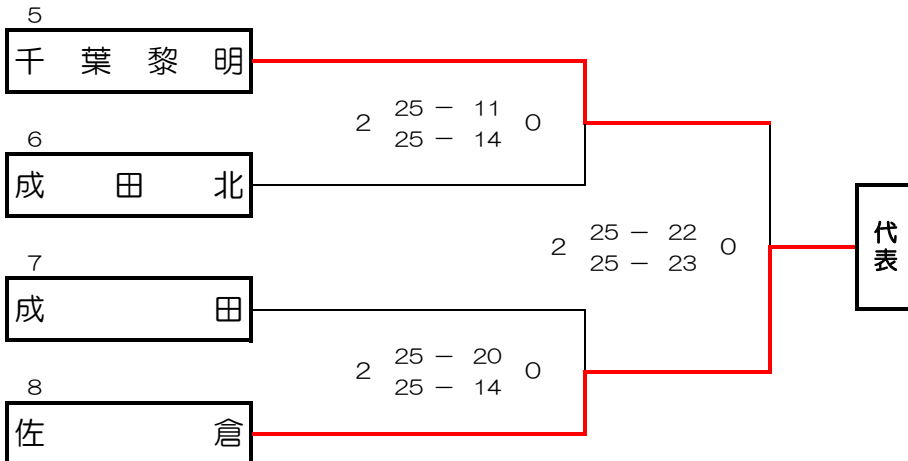
代表チーム数 : 2チーム

<18日: 佐倉高校会場>

## 【Aブロック】



## 【Bブロック】



## 〔県大会出場校〕

地区代表

東京学館 高校

地区代表

佐 倉 高校