

令和6年度 千葉県高等学校総合体育大会バレーボール競技大会第7地区女子予選会

開催日:令和6年6月1日(土), 2日(日)

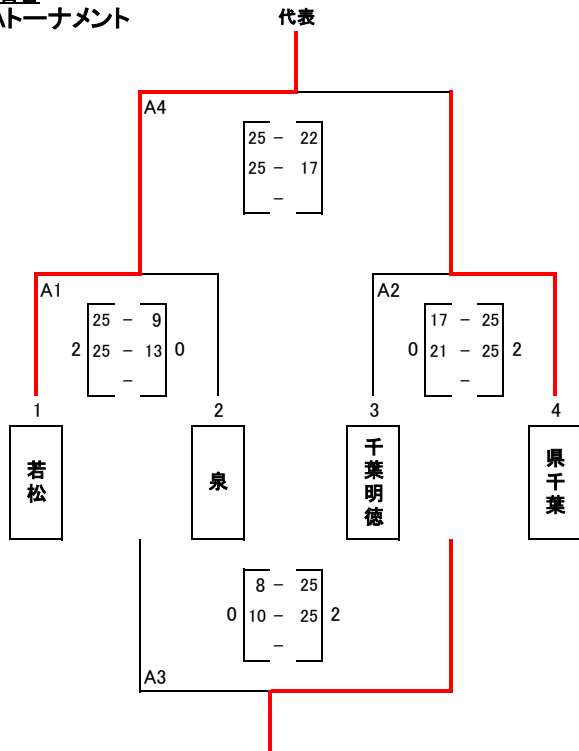
会場:1日目 土気高校, 2日目 若松高校
開館 8時30分 開場 9時00分 試合開始 10時00分

運営費:5,000円

推薦チーム 植草学園大附, 千葉商業, 土気

1日目

Aトーナメント



Bリーグ

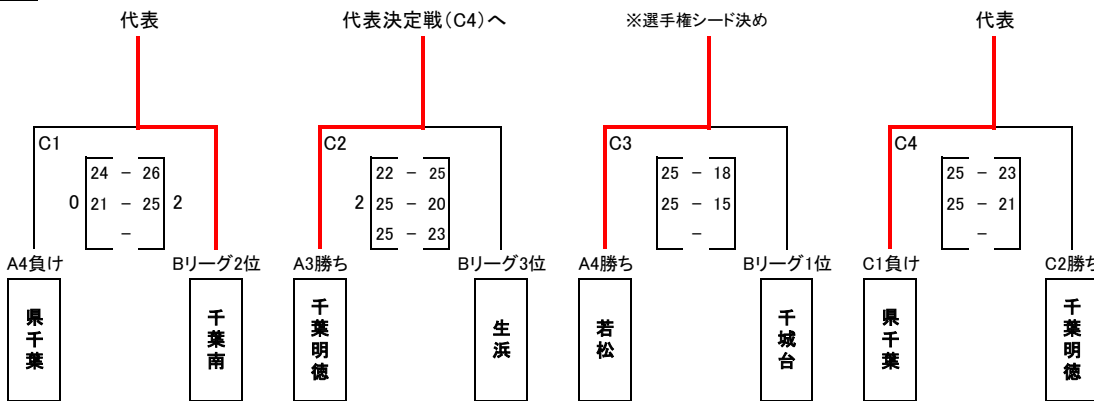
	千葉南	千城台	生浜	勝	負	順位
5 千葉南	-	25 - 18 1 (18 - 25) 2 22 - 25	25 - 19 2 (25 - 8) 0 -	1	1	2
6 千城台	18 - 25 2 (25 - 18) 1 25 - 22	-	25 - 11 2 (25 - 11) 0 -	2	0	1
7 生浜	19 - 25 0 (8 - 25) 2 -	11 - 25 0 (11 - 25) 2 -	-	0	2	3

リーグ1位...代表

《試合順》 10:00開始

Aコート	IF/ラインズ	Bコート	IF/ラインズ	試合間について
1 1 - 2	3・4	5 - 7	6	※次の試合のチームのみ体育館を使用できる
2 3 - 4	A1勝ち	6 - 7	5	※試合間10分。但し、下記の場合を除く。
3 A1負け - A2負け	A2勝ち	5 - 6	7	①Bコートのみ1試合目と2試合目の間を15分とする。
4 A1勝ち - A2勝ち	A3勝ち			②両コート2試合目と3試合目の間を40分とする。

2日目



《試合順》 10:00開始

Cコート	IF/ラインズ	試合間について
1 A4負け - Bリーグ2位	C2	※次の試合のチームのみ体育館を使用できる
2 A3勝ち - Bリーグ3位	C1負け	※試合間10分。但し、3試合目のみ下記のとおりとする
3 A4勝ち - Bリーグ1位	C1勝ち	①3試合目の試合開始設定時間を12時30分とする
4 C1負け - C2勝ち	C3	②2試合目の終了時間が12時を超える場合には 試合終了後から30分後にプロトコールとする
		③2試合目の終了時間が12時より早い場合には 原則、設定時間どおりとする

県大会出場校

植草学園大学附属高等学校(推薦)

千葉県立千葉商業高等学校(推薦)

千葉県立土気高等学校(推薦)

千葉県立若松高等学校

千葉県立千城台高等学校

千葉県立千葉南高等学校

千葉県立千葉高等学校