

千葉県高等学校新人バレーボール大会 第12地区予選会 女子結果

期日 平成30年12月27日(木),12月28日(金)

会場 両日とも沼南高柳高校 8時30分開場、9時30分試合開始

記録用

<27日(木)> リーグ戦:各リーグの順位別に翌日の代表決定戦に進む

<p>a</p> <ul style="list-style-type: none"> 1 我孫子 2 柏中央 	<p>b</p> <ul style="list-style-type: none"> 3 県立柏 4 柏の葉 5 柏南 	<p>c</p> <ul style="list-style-type: none"> 6 柏陵 7 沼南高柳 8 東葛飾 	<p>d</p> <ul style="list-style-type: none"> 9 中央学院 10 流経柏 11 麗澤
---	---	--	--

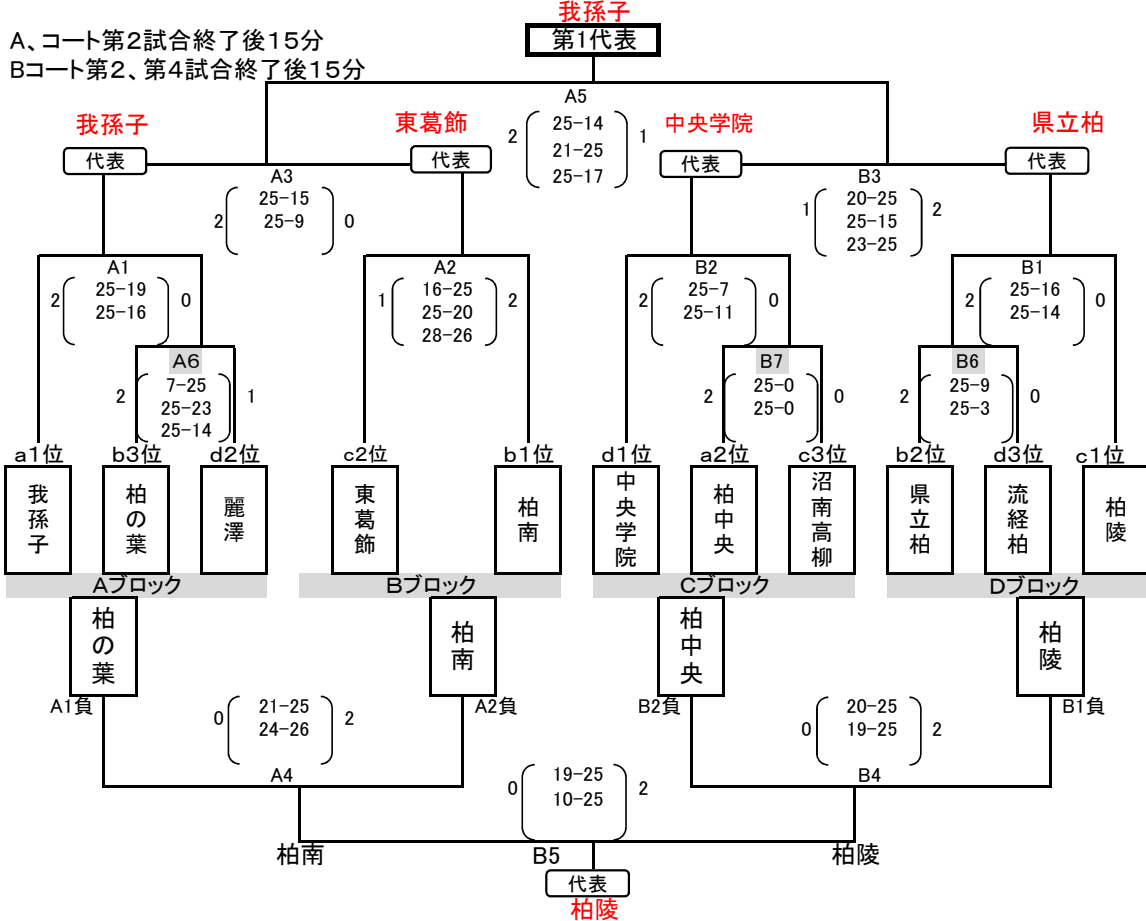
<p>A2 我孫子 柏中央</p> <table style="width: 100%; border-collapse: collapse;"> <tr> <td style="width: 50%; text-align: center;">25-9</td> <td style="width: 50%;"></td> </tr> <tr> <td style="text-align: center;">2</td> <td style="text-align: center;">0</td> </tr> <tr> <td style="text-align: center;">25-15</td> <td></td> </tr> </table>	25-9		2	0	25-15		<p>A1 県立柏 柏の葉</p> <table style="width: 100%; border-collapse: collapse;"> <tr> <td style="width: 50%; text-align: center;">25-13</td> <td style="width: 50%;"></td> </tr> <tr> <td style="text-align: center;">2</td> <td style="text-align: center;">0</td> </tr> <tr> <td style="text-align: center;">25-9</td> <td></td> </tr> </table>	25-13		2	0	25-9		<p>B1 柏陵 沼南高柳</p> <table style="width: 100%; border-collapse: collapse;"> <tr> <td style="width: 50%; text-align: center;">25-0</td> <td style="width: 50%;"></td> </tr> <tr> <td style="text-align: center;">2</td> <td style="text-align: center;">0</td> </tr> <tr> <td style="text-align: center;">25-0</td> <td></td> </tr> </table>	25-0		2	0	25-0		<p>B2 中央学院 流経柏</p> <table style="width: 100%; border-collapse: collapse;"> <tr> <td style="width: 50%; text-align: center;">25-11</td> <td style="width: 50%;"></td> </tr> <tr> <td style="text-align: center;">2</td> <td style="text-align: center;">0</td> </tr> <tr> <td style="text-align: center;">25-7</td> <td></td> </tr> </table>	25-11		2	0	25-7	
25-9																											
2	0																										
25-15																											
25-13																											
2	0																										
25-9																											
25-0																											
2	0																										
25-0																											
25-11																											
2	0																										
25-7																											
<p>A3 柏の葉 柏南</p> <table style="width: 100%; border-collapse: collapse;"> <tr> <td style="width: 50%; text-align: center;">18-25</td> <td style="width: 50%;"></td> </tr> <tr> <td style="text-align: center;">0</td> <td style="text-align: center;">2</td> </tr> <tr> <td style="text-align: center;">10-25</td> <td></td> </tr> </table>	18-25		0	2	10-25		<p>B3 沼南高柳 東葛飾</p> <table style="width: 100%; border-collapse: collapse;"> <tr> <td style="width: 50%; text-align: center;">0-25</td> <td style="width: 50%;"></td> </tr> <tr> <td style="text-align: center;">0</td> <td style="text-align: center;">25</td> </tr> <tr> <td style="text-align: center;">0-25</td> <td></td> </tr> </table>	0-25		0	25	0-25		<p>B4 流経柏 麗澤</p> <table style="width: 100%; border-collapse: collapse;"> <tr> <td style="width: 50%; text-align: center;">18-25</td> <td style="width: 50%;"></td> </tr> <tr> <td style="text-align: center;">0</td> <td style="text-align: center;">2</td> </tr> <tr> <td style="text-align: center;">12-25</td> <td></td> </tr> </table>	18-25		0	2	12-25								
18-25																											
0	2																										
10-25																											
0-25																											
0	25																										
0-25																											
18-25																											
0	2																										
12-25																											
<p>A4 県立柏 柏南</p> <table style="width: 100%; border-collapse: collapse;"> <tr> <td style="width: 50%; text-align: center;">19-25</td> <td style="width: 50%;"></td> </tr> <tr> <td style="text-align: center;">0</td> <td style="text-align: center;">2</td> </tr> <tr> <td style="text-align: center;">24-26</td> <td></td> </tr> </table>	19-25		0	2	24-26		<p>B5 柏陵 東葛飾</p> <table style="width: 100%; border-collapse: collapse;"> <tr> <td style="width: 50%; text-align: center;">25-23</td> <td style="width: 50%;"></td> </tr> <tr> <td style="text-align: center;">2</td> <td style="text-align: center;">0</td> </tr> <tr> <td style="text-align: center;">25-19</td> <td></td> </tr> </table>	25-23		2	0	25-19		<p>A5 中央学院 麗澤</p> <table style="width: 100%; border-collapse: collapse;"> <tr> <td style="width: 50%; text-align: center;">25-9</td> <td style="width: 50%;"></td> </tr> <tr> <td style="text-align: center;">2</td> <td style="text-align: center;">0</td> </tr> <tr> <td style="text-align: center;">25-15</td> <td></td> </tr> </table>	25-9		2	0	25-15								
19-25																											
0	2																										
24-26																											
25-23																											
2	0																										
25-19																											
25-9																											
2	0																										
25-15																											

<p>1位: 我孫子 2位: 柏中央</p>	<p>1位: 柏南 2位: 県立柏 3位: 柏の葉</p>	<p>1位: 柏陵 2位: 東葛飾 3位: 沼南高柳</p>	<p>1位: 中央学院 2位: 麗澤 3位: 流経柏</p>
----------------------------	---------------------------------------	--	--

Aコート			
試合	対戦	補	
1	3 - 4	5	
2	1 - 2	3	
3	4 - 5	1	
4	3 - 5	4	
5	6 - 8	7	
6	d2 - b3	a1	
7	-		

Bコート			
試合	対戦	補	
1	6 - 7	8	
2	9 - 10	11	
3	7 - 8	6	
4	10 - 11	9	
5	9 - 11	2	
6	b2 - d3	c1	
7	a2 - c3	d1	

<27日(木), 28日(金)> 代表決定戦



推薦出場 : 市立柏(選手権BEST8)、二松学舎柏(選手権BEST8)
地区代表 : 我孫子、県立柏、東葛飾、中央学院、柏陵