

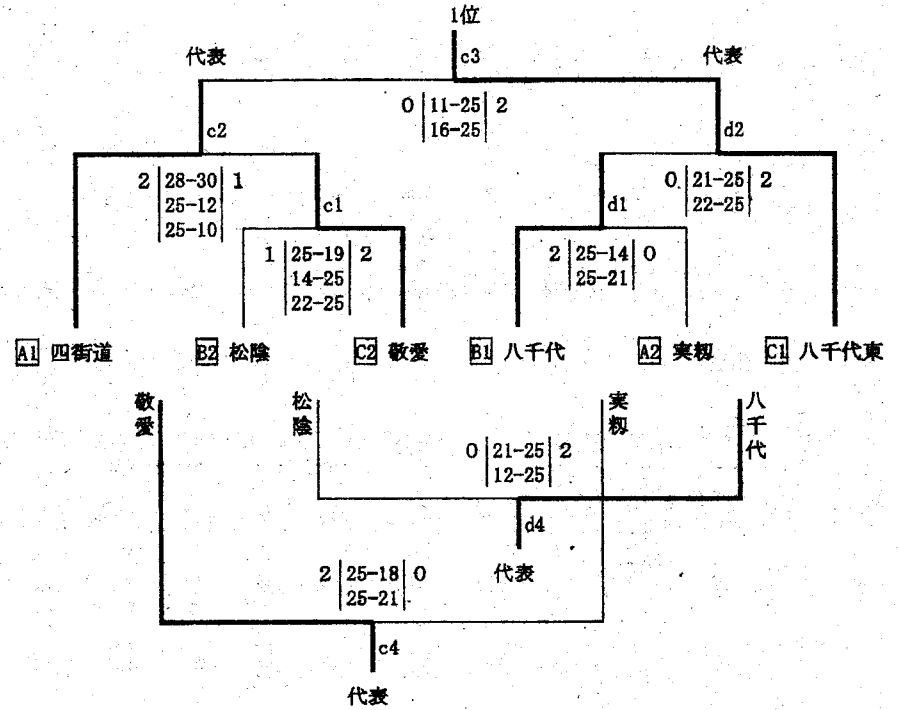
《女子》 10日(土)

Aリーグ	Bリーグ	Cリーグ
① 四街道	④ 八千代	⑦ 八千代東
② 実榎	⑤ 八千代松陰	⑧ 千葉敬愛
③ 千葉英和	⑥ 東邦	⑨ 津田沼
		⑩ 秀明

順	cコート	審判	順	dコート	審判
①	1 - 3	2	①	7 - 10	8・9
②	4 - 6	5	②	8 - 9	7・10
③	1 - 2	3	③	7 - 9	8・10
④	4 - 5	6	④	8 - 10	7・9
⑤	2 - 3	1	⑤	7 - 8	9・10
⑥	5 - 6	4	⑥	9 - 10	7・8

第3試合終了後45分の休憩をとる。(第4試合開始は遅く終わったコートに合わせる)

11日(日)



●記録

<Aグループ>			<Bグループ>			
	四街道	実榎	千葉英和	八千代	松陰	東邦
四街道	-	○ 2-0 25-13 25-9	○ 2-0 25-7 25-10	八千代	○ 2-0 25-12 25-12	○ 2-0 25-12 25-13
実榎	× 0-2 13-25 9-25	-	○ 2-0 25-12 25-7	八千代松陰	× 0-2 12-25 12-25	○ 2-0 25-23 25-18
千葉英和	× 0-2 7-25 10-25	× 0-2 12-25 7-25	-	東邦大東邦	× 0-2 12-25 13-25	× 0-2 23-25 18-25

<Cグループ>				
	八千代東	千葉敬愛	津田沼	秀明
八千代東	-	○ 2-0 25-20 25-8	○ 2-0 25-6 25-5	○ 2-0 25-11 25-9
千葉敬愛	× 0-2 20-25 8-25	-	○ 2-1 25-17, 18- 25, 25-11	○ 2-0 25-6 25-6
津田沼	× 0-2 6-25 5-25	× 1-2 17-25, 25- 18, 11-25	-	○ 2-0 25-20 25-10
秀明 八千代	× 0-2 11-25 9-25	× 0-2 6-25 6-25	× 0-2 20-25 10-25	-

結果	Aリーグ	Bリーグ	Cリーグ
第1位	四街道	八千代	八千代東
第2位	実榎	八千代松陰	千葉敬愛

<代表> 推薦 習志野市立習志野高等学校

1位 八千代東 高等学校 四街道 高等学校

八千代 高等学校 千葉敬愛 高等学校