

令和5年度 千葉県高等学校総合体育大会兼全国高等学校総合体育大会バレーボール競技

第12地区予選 【女子】 結果

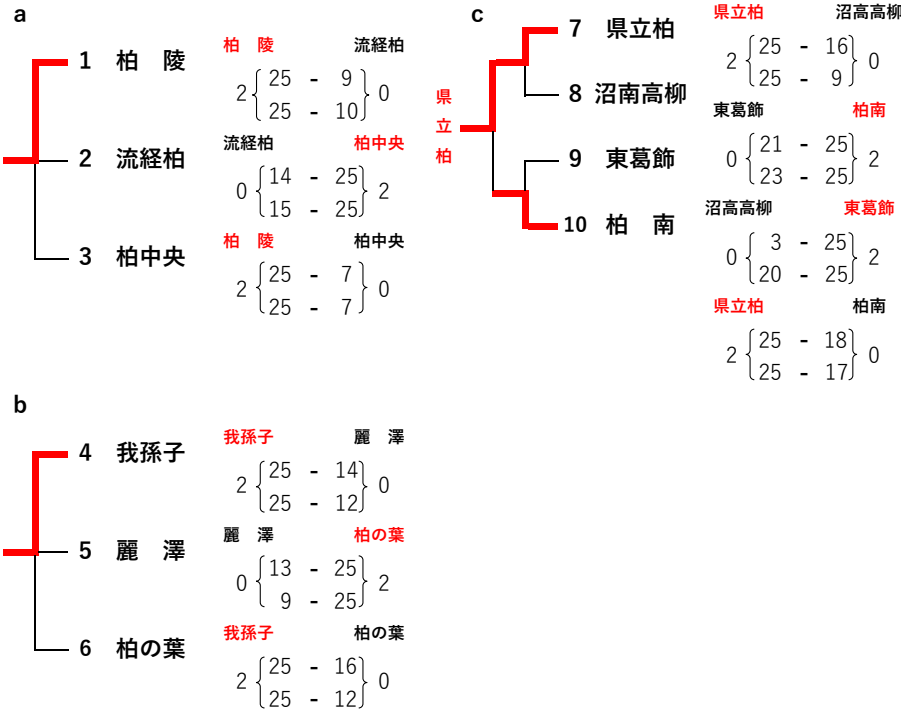
期日 令和5年6月10日(土)・11日(日)

会場 6月10日(土) 沼南高柳高校 11日(日) 柏南高校

競技 開館8:00 開場8:30 競技開始9:30

1日目

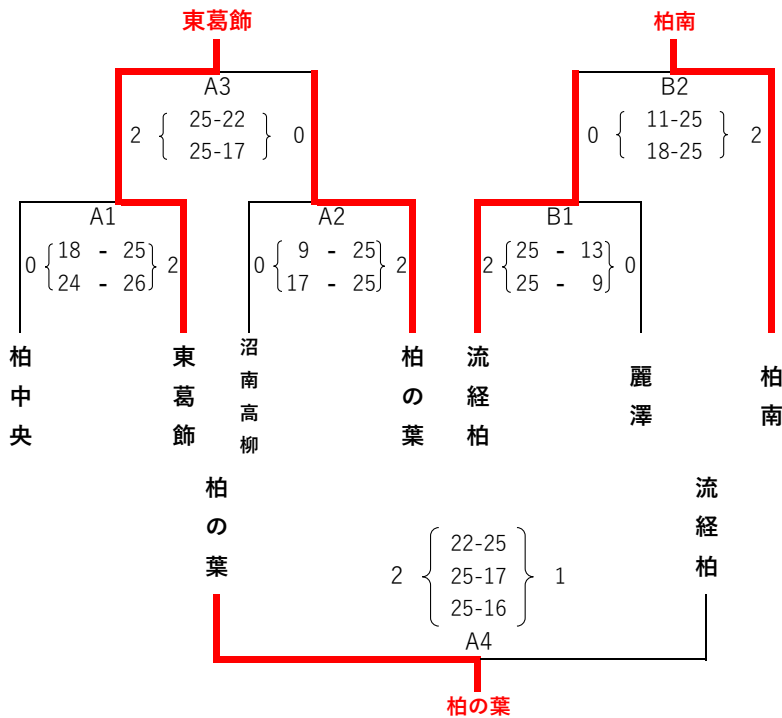
リーグ戦を行い、1位のチームを代表とする



	Aコート		Bコート	
	対戦	補	対戦	補
1	1-2	3	7-8	9.10
2	4-5	6	9-10	7.8
3	2-3	1	B1負-B2負	B1勝B2勝
4	5-6	4	B1勝-B2勝	B1負B2負
5	1-3	2		
6	4-6	5		

2日目

リーグ戦を行い、1位のチームを代表とする



	Aコート		Bコート	
	対戦	補	対戦	補
1	a2-c3	c3.b2	a3-b3	c2
2	c4-b2	A1負	B1勝-c2	B1負
3	A1勝-A2勝	A2負		
4	A3負-B2負	B2勝		

【県大会出場校】	
推薦	市立柏高校
推薦	中央学院高校
推薦	二松学舎柏高校
代表	柏陵高校
代表	我孫子高校
代表	県立柏高校
代表	柏南高校
代表	東葛飾高校
代表	柏の葉高校

