

令和5年度 千葉県高等学校新人バレーボール大会 第12地区予選【女子】結果

期日：令和5年12月26日（火）27日（水）

会場：東葛飾高等学校

1日目 ○グループ戦を行い、1位のチームは県大会に出場する。2位3位のチームは代表決定戦に進む。

<p>a</p> <p>1 我孫子</p> <p>2 県柏/沼高/我東</p> <p>3 麗澤</p>	<p>b</p> <p>4 中央学院</p> <p>5 流経大柏</p> <p>6 柏南</p>	<p>c</p> <p>7 二松学舎</p> <p>8 芝浦柏</p> <p>9 東葛飾</p>	<p>d</p> <p>10 柏陵</p> <p>11 柏中央</p> <p>12 柏の葉</p>
---	--	--	---

<p>我孫子 A1 柏高東</p> $2 \begin{pmatrix} 25 & - & 7 \\ 25 & - & 5 \end{pmatrix} 0$	<p>中央学院 A2 流経大柏</p> $2 \begin{pmatrix} 25 & - & 22 \\ 22 & - & 25 \\ 25 & - & 17 \end{pmatrix} 1$	<p>二松学舎 B1 芝浦柏</p> $2 \begin{pmatrix} 25 & - & 0 \\ 25 & - & 1 \end{pmatrix} 0$	<p>柏陵 B2 柏中央</p> $2 \begin{pmatrix} 25 & - & 12 \\ 25 & - & 6 \end{pmatrix} 0$
<p>麗澤 A3 柏高東</p> $1 \begin{pmatrix} 17 & - & 25 \\ 25 & - & 22 \\ 22 & - & 25 \end{pmatrix} 2$	<p>柏南 A4 流経大柏</p> $0 \begin{pmatrix} 0 & - & 25 \\ 0 & - & 25 \end{pmatrix} 2$	<p>東葛飾 B3 芝浦柏</p> $2 \begin{pmatrix} 25 & - & 11 \\ 25 & - & 4 \end{pmatrix} 0$	<p>柏の葉 B4 柏中央</p> $0 \begin{pmatrix} 13 & - & 25 \\ 15 & - & 25 \end{pmatrix} 2$
<p>我孫子 A5 麗澤</p> $2 \begin{pmatrix} 25 & - & 4 \\ 25 & - & 8 \end{pmatrix} 0$	<p>中央学院 A6 柏南</p> $2 \begin{pmatrix} 25 & - & 0 \\ 25 & - & 0 \end{pmatrix} 0$	<p>二松学舎 B5 東葛飾</p> $2 \begin{pmatrix} 25 & - & 8 \\ 25 & - & 10 \end{pmatrix} 0$	<p>柏陵 B6 柏陵</p> $2 \begin{pmatrix} 25 & - & 11 \\ 25 & - & 12 \end{pmatrix} 0$

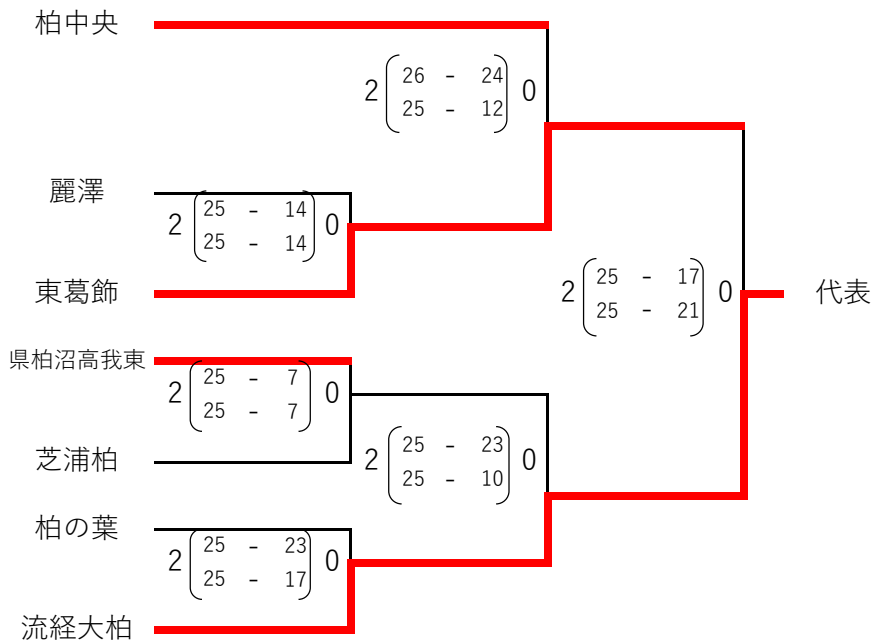
1位 我孫子	1位 中央学院	1位 二松学舎	1位 柏陵
2位 県柏沼高我東	2位 流経大柏	2位 東葛飾	2位 柏中央
3位 麗澤	3位 柏南(棄権)	3位 芝浦柏	3位 柏の葉

2日目 ○各グループ1位のチームはリーグ戦を行い、1位代表を決める。
○各グループ2位3位のチームでトーナメントを行い、代表を決める。

【決勝リーグ】

	我孫子	中央学院	二松学舎	柏陵	勝	負	順
我孫子	-			$2 \begin{pmatrix} 25 & - & 23 \\ 25 & - & 21 \end{pmatrix} 0$	1	2	3
中央学院	$2 \begin{pmatrix} 25 & - & 23 \\ 28 & - & 26 \end{pmatrix} 0$	-		$2 \begin{pmatrix} 13 & - & 25 \\ 25 & - & 21 \\ 26 & - & 24 \end{pmatrix} 1$	2	1	2
二松学舎	$2 \begin{pmatrix} 25 & - & 18 \\ 25 & - & 22 \end{pmatrix} 0$	$2 \begin{pmatrix} 14 & - & 25 \\ 14 & - & 25 \end{pmatrix} 0$	-	$2 \begin{pmatrix} 25 & - & 12 \\ 26 & - & 24 \end{pmatrix} 0$	3	0	1
柏陵				-	0	3	4

【第5代表決定戦】



【県大会出場校】

推薦	市立柏
第1代表	二松学舎
代表	中央学院
代表	我孫子
代表	柏陵
代表	流経大柏