

令和5年度 千葉県関東高等学校バレーボール大会第5地区予選 男子結果

期 日 : 令和5年4月22日(土)~23日(日)

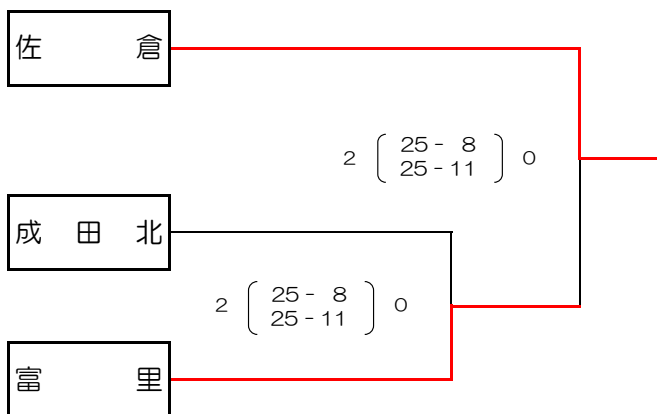
会 場 : 成田高等学校 (A, Bコート)

代表チーム数 : 2チーム

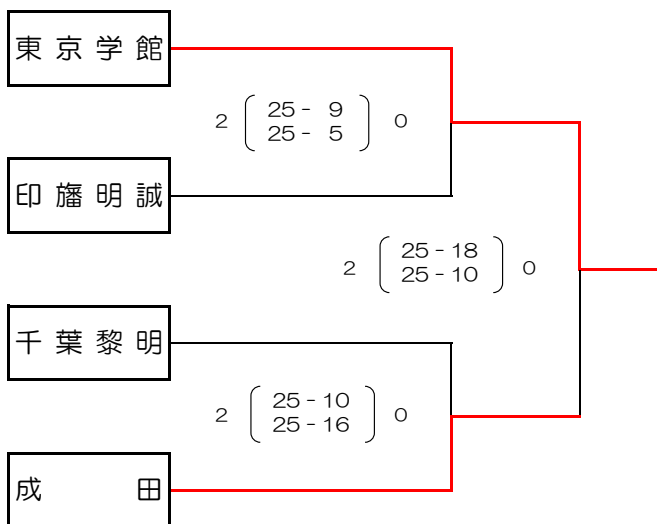
競技方法 : A・Bブロックの各上位2チームで、代表決定戦を行い、代表を選出する。

< 22日: 成田高校会場 >

【Aブロック】

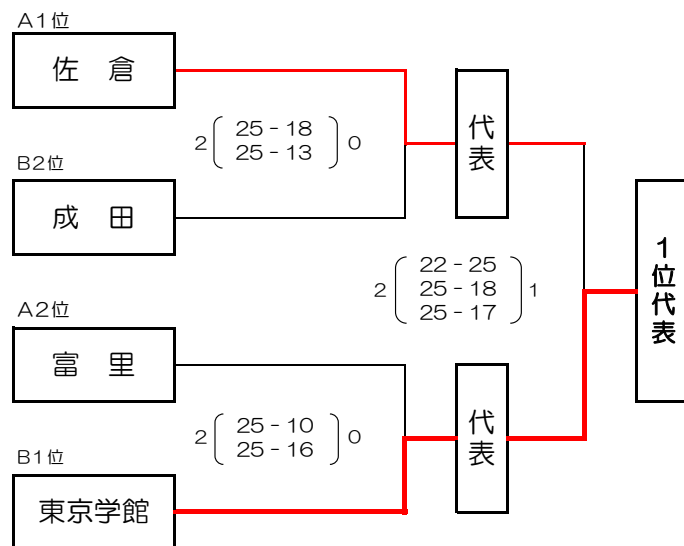


【Bブロック】



< 23日: 成田高校会場 >

【代表決定戦】



〔地区代表校〕

第1位代表 東京学館 高校

佐倉 高校