

# 令和5年度 関東高等学校バレーボール大会 千葉県予選会 第12地区予選会(男子)

## <大会運営について>

- ・大会運営については、係りの指示に従ってください。大会は無観客で行います。
- ・各チーム、感染防止対策(マスク着用・検温、手指のアルコール消毒 など)の徹底をお願いします。
- ・試合後は、速やかな解散をお願いします。なお、ゴミの持ち帰りを徹底してください。
- ・健康チェック報告シートを提出してください。2日目進出したチームは、2日目にも新たに提出して下さい。
- ・基本マスクを着用し、応援は大きな声を出さず、拍手程度にしてください。
- ・試合直前の2チームのみコート練習が可能で使用するコート以外の場所での練習は禁止とします。
- ・ギャラリーについては、横断幕の設置以外では立ち入らないでください。

期日 令和5年4月22日(土)～4月23日(日)

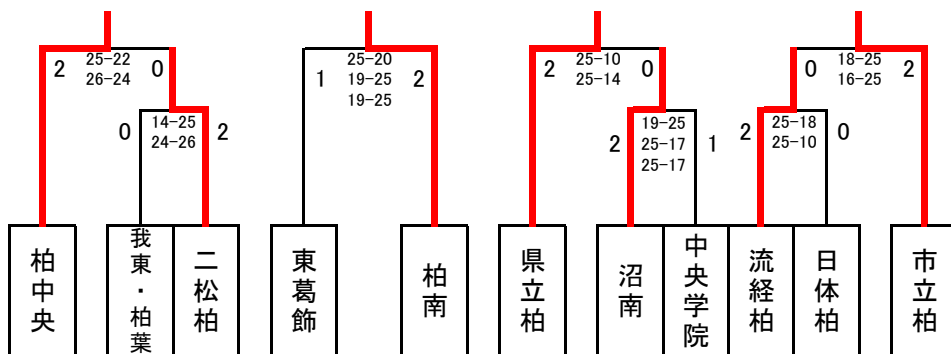
会場 22日: 県立柏高校 23日: 我孫子東高校

両日8時30分開場、9時30分試合開始

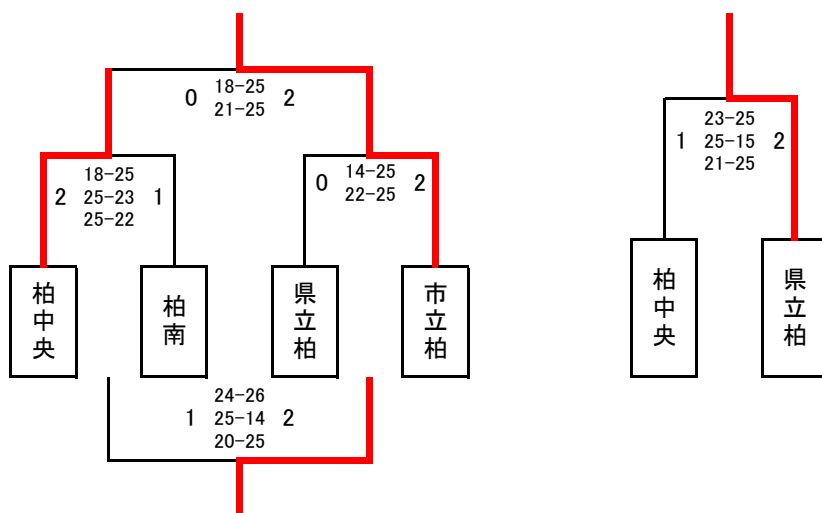
試合

午後12時開場 12時より前に控室には入れません

## <22日(土)> トーナメント戦



## <23日(日)> 優勝決定トーナメント



推薦出場 : 我孫子  
地区代表 : 市立柏 県立柏