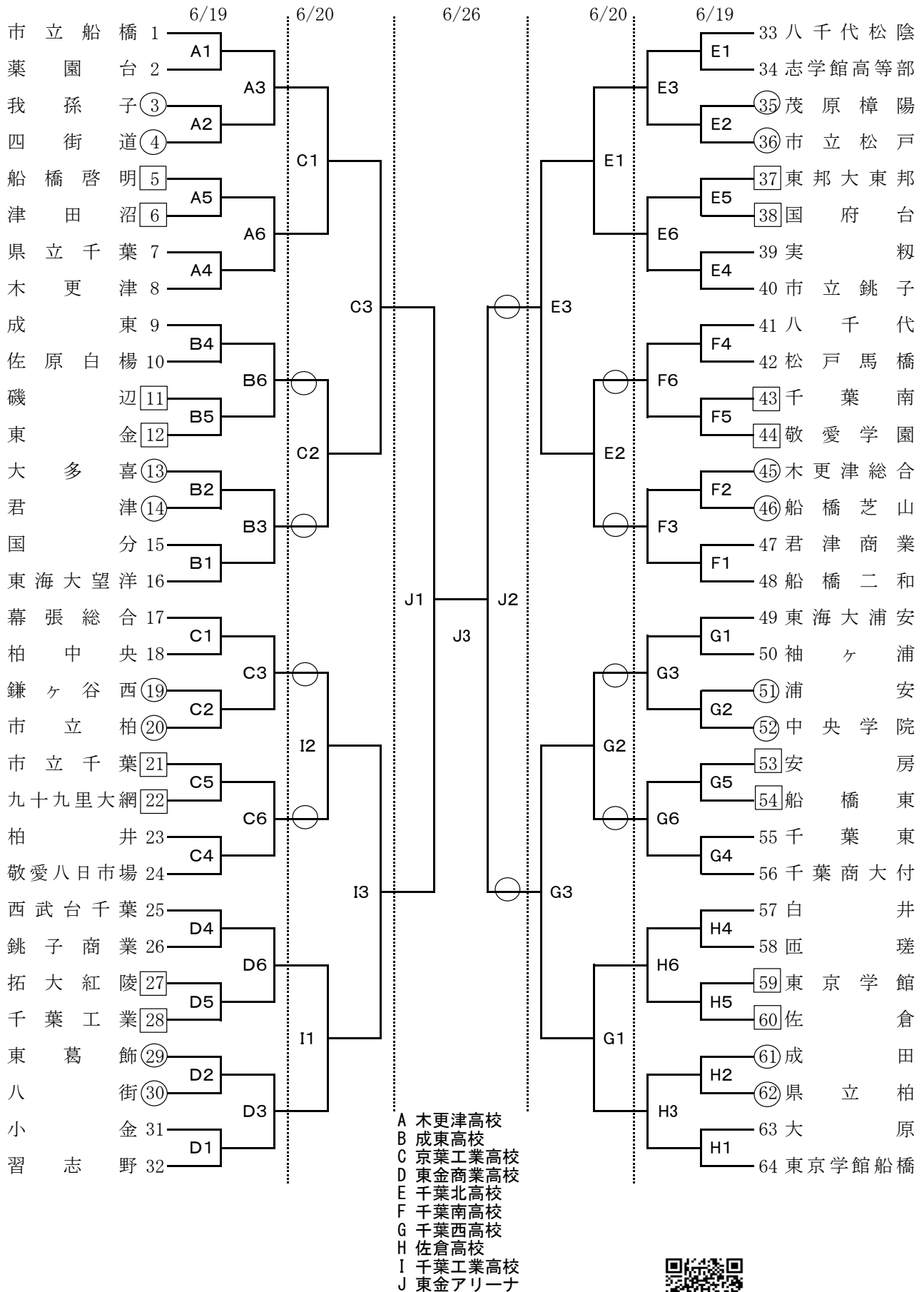


令和3年度千葉県高等学校総合体育大会バレーボール競技大会 男子



※ ○印は第1試合の補助役員。以降は前試合の負けチームが行う。
 ※ □印は第4試合の補助役員。以降は前試合の負けチームが行う。
 ※ 試合結果について、各会場への問い合わせはご遠慮ください。
 ※ 試合結果速報は、下記のサイトにてご覧ください。
 PCサイト www.chiba-hs-volleyball.com
 携帯サイト <http://chiba-hs-volleyball.com/mobile/i.htm>



携帯サイトQRコード