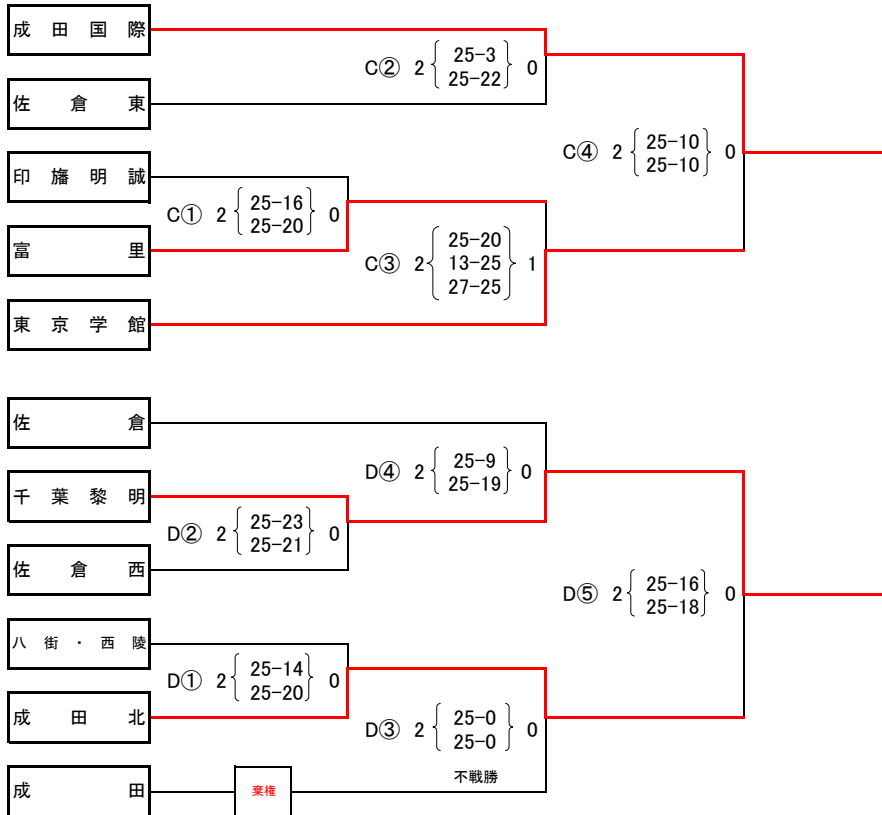


令和3年度 関東高等学校バレーボール大会千葉県予選会 第5地区予選会 結果(女子)

期 日 : 4月17日(土)、18日(日)
 開 館 : 8時30分 予備会場:11時30分
 開 場 : 9時00分 予備会場:12時
 試合開始 : 9時30分 予備会場:12時30分
 会 場 : 千葉県立印旛明誠高等学校(C, D, Fコート)
 予備会場 : 千葉県立成田国際高等学校
 代表チーム数 : 2チーム

17日 印旛明誠高校会場



第1試合と第2試合の試合間を30分設ける。
 それ以降の試合間はすべて10分とする。

〔県大会出場校〕

第1代表 成田国際高校

千葉黎明高校

18日 印旛明誠高校会場

