

女子

期日：平成19年11月4日(日)・5日(月)

会場：4日(日)野田中央高校、5日(月)松戸市運動公園体育館

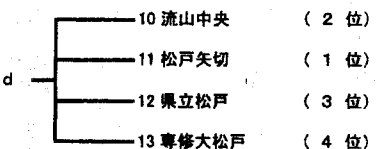
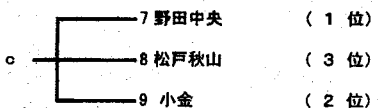
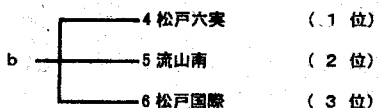
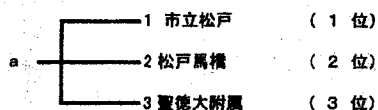
参加チーム：13チーム

(シードチーム)市立松戸、松戸六実、流山中央、野田中央  
県立松戸、小金、松戸国際、松戸矢切、松戸馬橋、松戸秋山、専修大松戸、聖徳大附属、流山南

(1日目)・松浦杯の結果を基にリーグを4つ作り、リーグ戦にて順位を決定。(各リーグ1位と2位は2日目へ)

(2日目)・各リーグ1位のチームと2位のチーム同士で戦いをし、トーナメント戦を実施。勝利チームは県大会出場決定。第1代表決定戦へ。  
・A1・B1の負けチームは、リーグ2位・3位のチーム同士の勝者と対戦。勝てば地区代表に。  
・更に、A5・B5の敗者は再度代表決定戦。勝者は地区代表に。

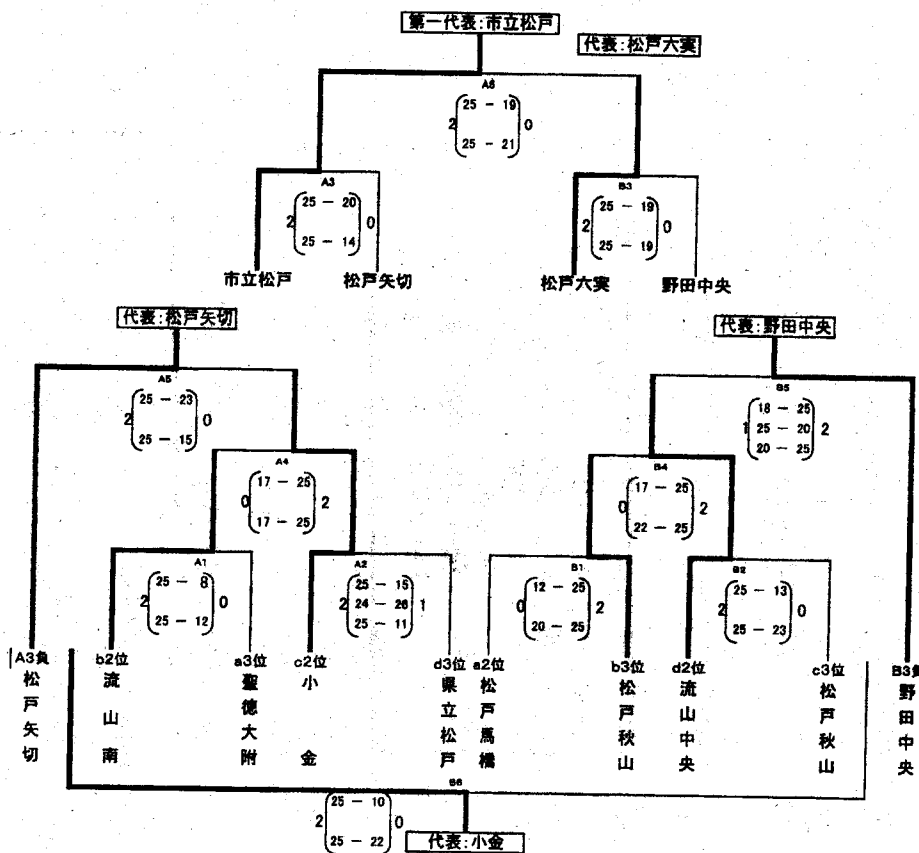
◇1日目 予選リーグ



①	7 野田中央	2	25 - 17	0	8 松戸秋山
②	1 市立松戸	2	25 - 7	0	2 松戸馬橋
③	4 松戸六実	2	25 - 10	0	5 流山南
④	1 市立松戸	2	25 - 10	0	3 聖徳大附属
⑤	4 松戸六実	2	25 - 19	0	6 松戸国際
⑥	2 松戸馬橋	2	25 - 13	0	3 聖徳大附属
⑦	5 流山南	2	25 - 21	1	6 松戸国際
			25 - 23		

①	10 流山中央	0	23 - 25	2	11 松戸矢切
②	12 県立松戸	2	16 - 25	0	13 専修大松戸
③	11 松戸矢切	2	25 - 19	0	12 県立松戸
④	7 野田中央	2	25 - 11	0	9 小金
⑤	10 流山中央	2	25 - 9	0	12 県立松戸
⑥	8 松戸秋山	0	25 - 14	2	9 小金
⑦	10 流山中央	2	27 - 25	0	13 専修大松戸
⑧	11 松戸矢切	2	25 - 18	0	12 県立松戸
			25 - 10		
			25 - 9		
			6 - 25		
			19 - 25		
			25 - 22		
			25 - 14		
			25 - 13		
			25 - 9		

◇2日目 代表決定トーナメント



第1代表：市立松戸高校  
代表：松戸六実高校  
代表：松戸矢切高校  
代表：野田中央高校  
代表：小金高校